

DITA (Video-Gegensprechanlage)



Unterputz

- ✓ Bis zu 56 Klingeltasten
- ✓ Digitale Namensschilder
- ✓ Handsfree Transponder-Leseinheit
- ✓ Mit oder ohne Code-Tastatur
- ✓ Weitwinkel-Kamera



Induktive Höranlage

Fernverwaltung in Echtzeit via Internet www.intratone.info/de

| Zentrale | 1 Tür (03-0102-DE) |
|--|-----------------------------|
| Max. Anzahl der verwalteten Wohnungen | 56 |
| Max. Anzahl der verwalteten Wohnanlagen mit Code-Tastatur | 52 |
| System | |
| Anzahl Relais | 1(+3) |
| Anschluss | |
| 4G-IP-Modul | • |
| Festnetz | Nein |
| Kenndaten 4G-IP-Modul | |
| Externes 4G-IP-Modul | • |
| Verbindung mit zusätzlicher Kamera (extern) | • |
| Max. Anzahl von Gegensprechanlagen pro 4G-IP-Modul | 1 Video |
| Inklusive Service-Pakete | Nach Angebot |
| Ausstattung für Zutrittskontrolle | |
| Code-Tastatur | Optional |
| Handsfree Transponder-Leseinheit | • |
| Induktive Höranlage | Bei Code-Tastatur enthalten |
| Montage | |
| Unterputz | • |
| Ausführungen | |
| Edelstahl | • |

Funktionen

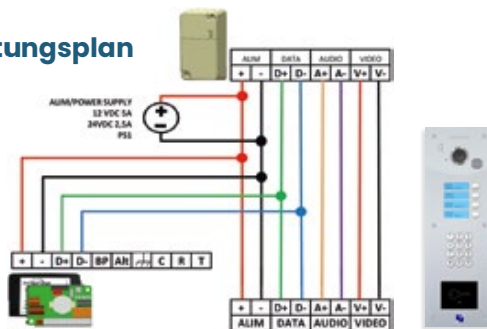
- ✓ Dauer der Verbindung: 40 Sek.
- ✓ Display: 2 Zeilen mit 16 Zeichen
- ✓ Display mit Hintergrundbeleuchtung
- ✓ Anti-Störfunktion⁽¹⁾
- ✓ Funktionsnachrichten (Anruf erfolgt...): Sprachsynthese
- ✓ Lautstärkeeinstellung ohne Demontage (hängt von der Zentraleinheit ab)
- ✓ Automatische Rufumleitung, wenn der Anruf nicht entgegengenommen wird
- ✓ Zeitraum für Namensanzeige steuerbar
- ✓ Optional: Tastatur mit Blindenschrift

⁽¹⁾ Vorrichtung zur Vermeidung von Störungen eines Bewohners durch wiederholte Anrufe

Technische Eigenschaften

| Stromversorgung | Abmessungen | |
|--|---|---|
| Zentrale 24 VDC - mind. 2,5 A oder 12 VDC - mind. 5 A | Zwischen 4 und 8 Namensschilder B 150 mm | 4 Bauelemente (Kamera / Namensschilder / Code-Tastatur / Transponder-Leseinheit) H 445 mm T 2,5 mm |
| Verkabelung | 8 Namensschilder + Code-Tastatur bis zu 24 Namensschilder B 260 mm | Umgebung Betriebstemperatur der Gegensprechanlage: -20° C bis +60° C Lagerungstemperatur der Gegensprechanlage: -20° C bis +70° C IP-Schutzklasse der Gegensprechanlage: IP54 |
| Zentrale 1 Tür 03-0102-DE | 24 Namensschilder + Code-Tastatur bis zu 40 Namensschilder B 370 mm | |
| 4G-IP-Modul - Zentrale 4 Drähte (2 verdrehte Paare) Ø 0,8 - Max: 200 m | 40 Namensschilder + Code-Tastatur bis zu 56 Namensschilder B 480 mm | |
| Zentrale - Gegensprechanlage 4 Drähte (2 verdrehte Paare) Ø 0,8 - Max: 200 m | 3 Bauelemente (Kamera / Namensschilder / Transponder-Leseinheit) H 345 mm | |
| 4G-IP-Modul - Gegensprechanlage 4 Drähte (2 verdrehte Paare) Ø 0,8 - Max: 200 m | | |

Verdrahtungsplan



Vergessen Sie nicht,
Ihren Full-Service
hinzuzufügen!

Full-Service Paket

Monatl. Full-Service

Prepaid-Service-Paket

XL-Servicepaket

Tarif für 15 Jahre
All-Inclusive-Paket

Gegensprechanlage
+ 10 Jahre Garantie
+ Info-Display

Produktsortiment der Video-Gegensprechanlagen mit digitalen Namensschildern

| Artikelnummer | Gegensprechanlage mit Drucktasten und Handsfree Transponder-Leseinheit |
|---------------|---|
| 27-3001-EU | 4 DT - Edelstahl |
| 27-3002-EU | 8 DT - Edelstahl |
| 27-3003-EU | 12 DT - Edelstahl |
| 27-3004-EU | 16 DT - Edelstahl |
| 27-3005-EU | 20 DT - Edelstahl |
| 27-3006-EU | 24 DT - Edelstahl |
| 27-3020-EU | 28 DT - Edelstahl |
| 27-3021-EU | 32 DT - Edelstahl |
| 27-3022-EU | 36 DT - Edelstahl |
| 27-3023-EU | 40 DT - Edelstahl |
| 27-3024-EU | 44 DT - Edelstahl |
| 27-3025-EU | 48 DT - Edelstahl |
| 27-3026-EU | 52 DT - Edelstahl |
| 27-3027-EU | 56 DT - Edelstahl |
| | Gegensprechanlage mit Drucktasten, Code-Tastatur und Handsfree Transponder-Leseinheit |
| 27-3007-EU | 4 DT - Edelstahl |
| 27-3008-EU | 8 DT - Edelstahl |
| 27-3009-EU | 12 DT - Edelstahl |
| 27-3010-EU | 16 DT - Edelstahl |
| 27-3011-EU | 20 DT - Edelstahl |
| 27-3012-EU | 24 DT - Edelstahl |
| 27-3013-EU | 28 DT - Edelstahl |
| 27-3014-EU | 32 DT - Edelstahl |
| 27-3015-EU | 36 DT - Edelstahl |
| 27-3016-EU | 40 DT - Edelstahl |
| 27-3017-EU | 44 DT - Edelstahl |
| 27-3018-EU | 52 DT - Edelstahl |
| 27-3019-EU | 56 DT - Edelstahl |

| Artikelnummer | Komplettpaket: Eine Gegensprechanlage mit Drucktasten und Handsfree Transponder-Leseinheit + eine Zentraleinheit |
|---------------|---|
| 28-3001-EU | 4 DT - Edelstahl |
| 28-3002-EU | 8 DT - Edelstahl |
| 28-3003-EU | 12 DT - Edelstahl |
| 28-3004-EU | 16 DT - Edelstahl |
| 28-3005-EU | 20 DT - Edelstahl |
| 28-3006-EU | 24 DT - Edelstahl |
| 28-3020-EU | 28 DT - Edelstahl |
| 28-3021-EU | 32 DT - Edelstahl |
| 28-3022-EU | 36 DT - Edelstahl |
| 28-3023-EU | 40 DT - Edelstahl |
| 28-3024-EU | 44 DT - Edelstahl |
| 28-3025-EU | 48 DT - Edelstahl |
| 28-3026-EU | 52 DT - Edelstahl |
| 28-3027-EU | 56 DT - Edelstahl |
| | Komplettpaket: Eine Gegensprechanlage mit Drucktasten, Code-Tastatur und Handsfree Transponder-Leseinheit + eine Zentraleinheit |
| 28-3007-EU | 4 DT - Edelstahl |
| 28-3008-EU | 8 DT - Edelstahl |
| 28-3009-EU | 12 DT - Edelstahl |
| 28-3010-EU | 16 DT - Edelstahl |
| 28-3011-EU | 20 DT - Edelstahl |
| 28-3012-EU | 24 DT - Edelstahl |
| 28-3013-EU | 28 DT - Edelstahl |
| 28-3014-EU | 32 DT - Edelstahl |
| 28-3015-EU | 36 DT - Edelstahl |
| 28-3016-EU | 40 DT - Edelstahl |
| 28-3017-EU | 44 DT - Edelstahl |
| 28-3018-EU | 52 DT - Edelstahl |
| 28-3019-EU | 56 DT - Edelstahl |