

CODESCHLOSS ECHTZEIT



- ▶ Steuerung einer Tür
- ▶ Passend zu Gegensprechanlagen mit Unterputz-Montage
- ▶ Änderung der Codes/Transponder, ohne vor Ort sein zu müssen

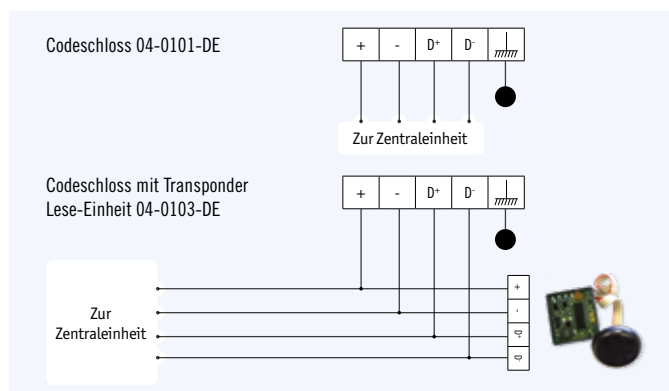
Codeschloss

12 hinterleuchtete Tasten mit Klingelknopf oder Transponder Lese-Einheit



FERNVERWALTUNG IN ECHTZEIT PER INTERNET
www.intratone.info/de

VEREINFACHTER SCHALTPLAN



VERWALTUNGSART	
Echtzeit (mit GSM Modul)	•
VERWALTUNG	
Verwaltung von 1 Tür (mit Zentraleinheit 03-0102-DE)	•
FUNKTIONALITÄTEN (entsprechend der Zentraleinheit)	
Zeitschaltung für freien Zugang	•
Ereignisprotokolle	•
Generalschlüssel	•
Warnmeldungen	•
Code	40
CODESCHLOSS MIT TRANSPONDER LESE-EINHEIT (04-0103-DE)	
Max. Anzahl der Transponder (entsprechend der Zentraleinheit)	1.000/7.000

TECHNISCHE EIGENSCHAFTEN

STROMVERSORGUNG
Codeschloss pro Zentrale 12 bis 24 V DC
VERKABELUNG
Zentrale – Codeschloss 4 Drähte (2 verdrehte Paare) - Ø 8/10 - 200 m
ABMESSUNGEN (B x H x T)
Codeschloss 120 x 190 x 25 mm
Unterputz-Gehäuse 91 x 160 x 37 mm
Lesekopf Ø 40 x 7 mm
UMGEBUNG
Betriebstemperatur -20 °C bis +70 °C
Lagertemperatur -20 °C bis +70 °C
IP-Code Tastatur IP55

CODESCHLÖSSER

ARTIKELNUMMERN	MIT LESE-/SCHREIBEINRICHTUNG (RW)
04-0101-DE	Mit Klingeltaste, Edelstahl-Ausführung
04-0102-DE	Mit Klingeltaste, Messing-Ausführung
04-0103-DE	Mit Transponder Lese-Einheit, Edelstahl-Ausführung
ALL-INCLUSIVE-PAKETE, UM EINEN ZUGANG IN ECHTZEIT UND AUS DER FERNE ZU VERWALTEN Inklusive 1 GPRS Block und unbegrenzte Datenaktualisierung für die Dauer von 10 Jahren	
06-0103-DE	INTRABOX ECO DATA CODESCHLOSS: 1 Codeschloss mit Klingeltaste (04-0101-DE) + 1 Relais-Karte (12-0110-DE)
06-0104-DE	INTRABOX ECO DATA CODESCHLOSS/TRANSPONDER LESE-EINHEIT: 1 Codeschloss mit 12 hinterleuchteten Tasten und Transponder Lese-Einheit (04-0103-DE) + 1 Zentraleinheit (03-0103-DE)
ZUBEHÖR - GEHÄUSE FÜR AUFPUTZ-MONTAGE – EDELSTAHL-AUSFÜHRUNG	
12-0103	Für Codeschloss (04-0101-DE)