

SCHEMA DE CABLAGE – PLATINE RENOVATION AVEC CENTRALE 03-0102

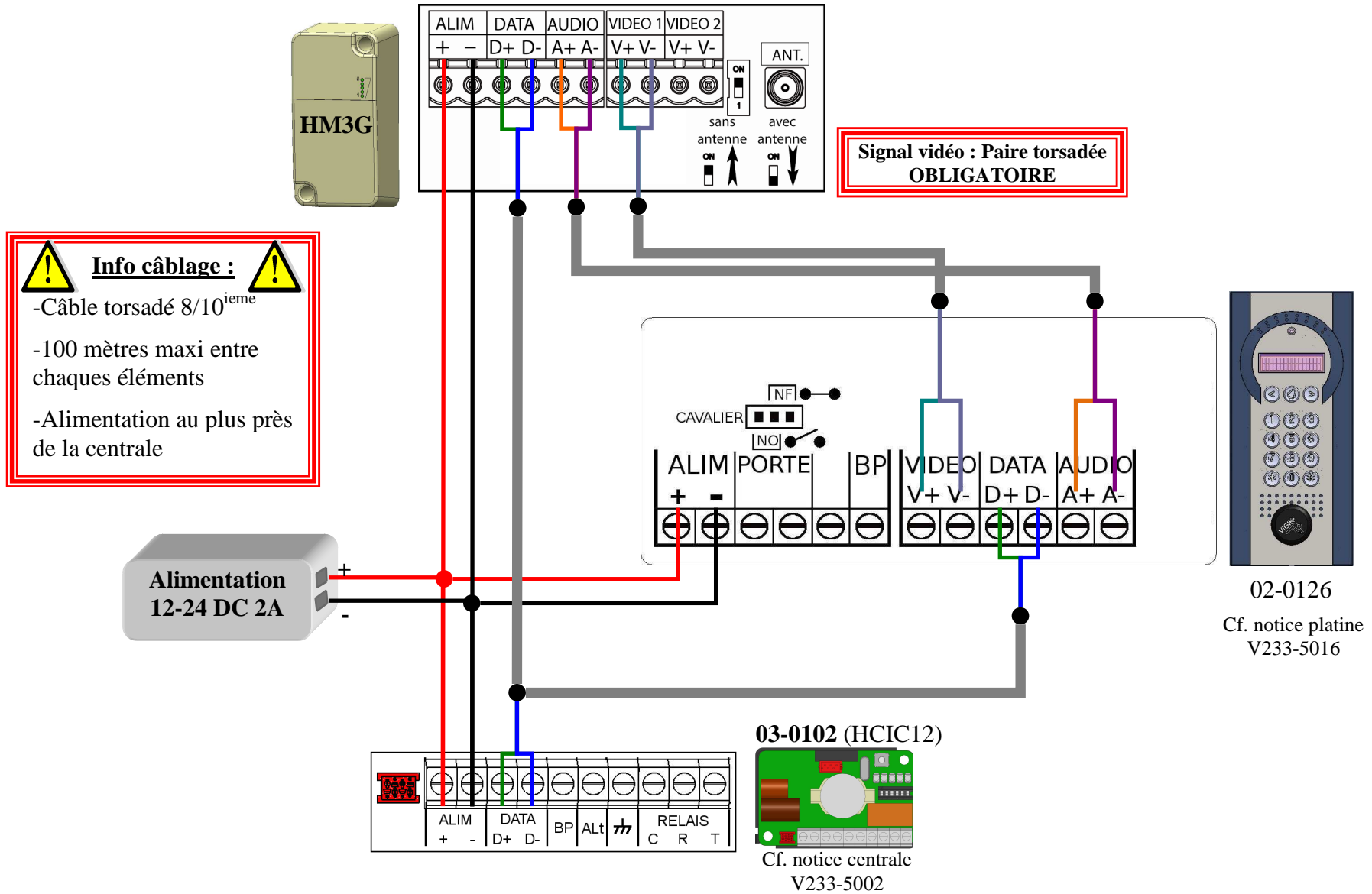


Schéma de câblage – Platine Rénovation avec centrale 03-0102

CABLAGE DU BOUTON POUSSOIR DE SORTIE ET PORTE D'ACCES

Deux câblages possibles, sur la centrale OU sur la platine :

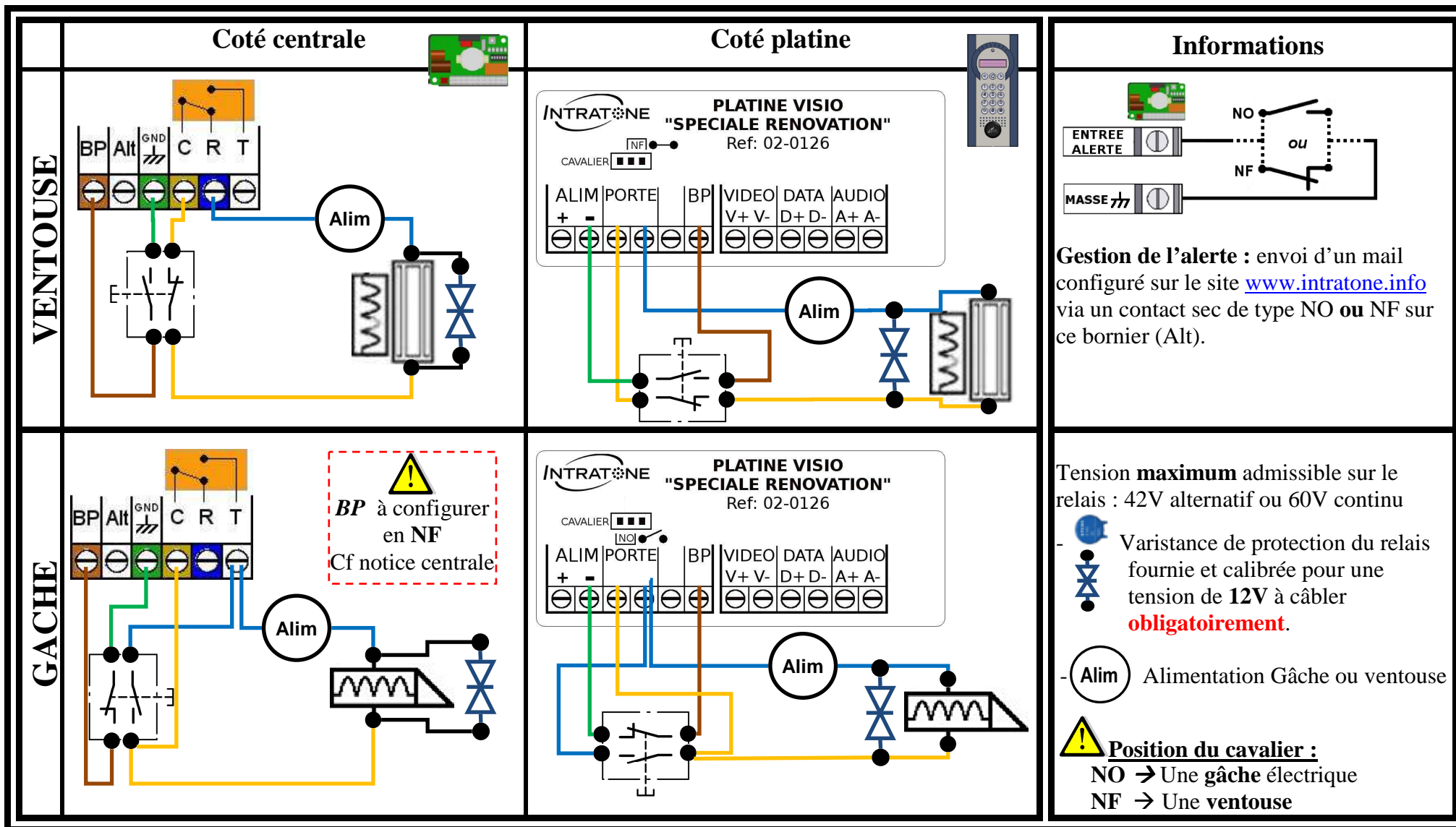


Schéma de câblage – Platine Rénovation avec centrale 03-0102